



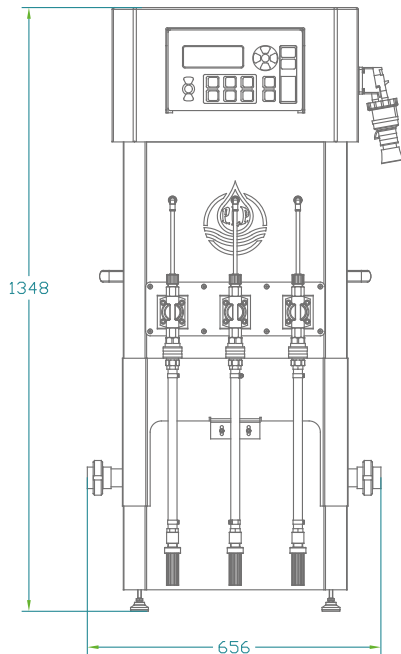
# MIKRO-DOSIERPUMPE

Das Präzisionsinjektionssystem!

# MIKRODOSIERPUMPE

## Das Präzisionsinjektionssystem!

Die speziell für die Weinindustrie entwickelte Mikrodosierpumpe ermöglicht die gleichzeitige Dosage verschiedener Verarbeitungshilfsstoffe (Gummi arabicum, Enzyme, Kaliumpolyaspartat, Säuren und andere Verarbeitungshilfsstoffe) während der Abfüllung vor oder nach der Mikrofiltration.



### Funktionsweise

**Magnetische Messung:** permanente Analyse des Weindurchsatzes und Übermittlung an die elektronische Steuereinheit.

**Elektronische Steuereinheit:** betätigt die Kolbenpumpe, die die programmierte Menge des Hilfsstoffs abgibt.

Der Maschinenführer kann die Menge des zuzugebenden Hilfsstoffs wählen:

✓ **Manuell**, mit den Tasten + und - : Der Ausstoß des zu dosierenden Hilfsstoffs ist konstant.

✓ **Automatisch**, indem die Menge des zuzusetzenden Hilfsstoffs in Prozent programmiert wird.

**Anpassung** der Menge des Hilfsstoffs je nach zu behandelnder Weinmenge zur Aufrechterhaltung eines konstanten Prozentsatzes. Die zugeführten Mengen werden aufsummiert und abgespeichert.

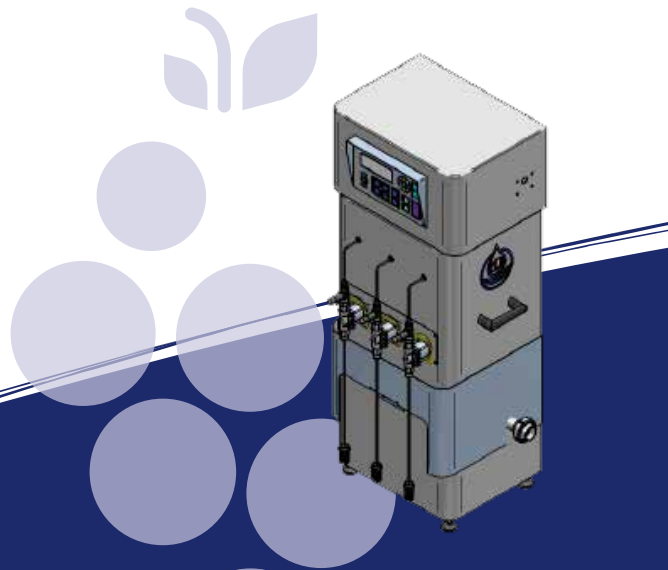
### Welche Pumpe ist geeignet?

#### 3 Modelle

Für **verschiedene Durchsätze und Injektionsleistungen**

von 1.000 bis 19.500 Liter/Stunde

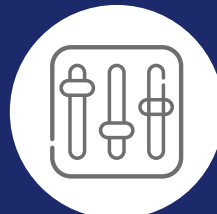
Zur Dosage von **bis zu 3 Produkten gleichzeitig**



**Präzise und gleichzeitige Dosage (bis zu 3 Produktarten)**



**Geeicht und einsatzbereit geliefert**



**Manueller oder personalisierbarer Automatikbetrieb**



**Rasche Reinigung und Wartung**